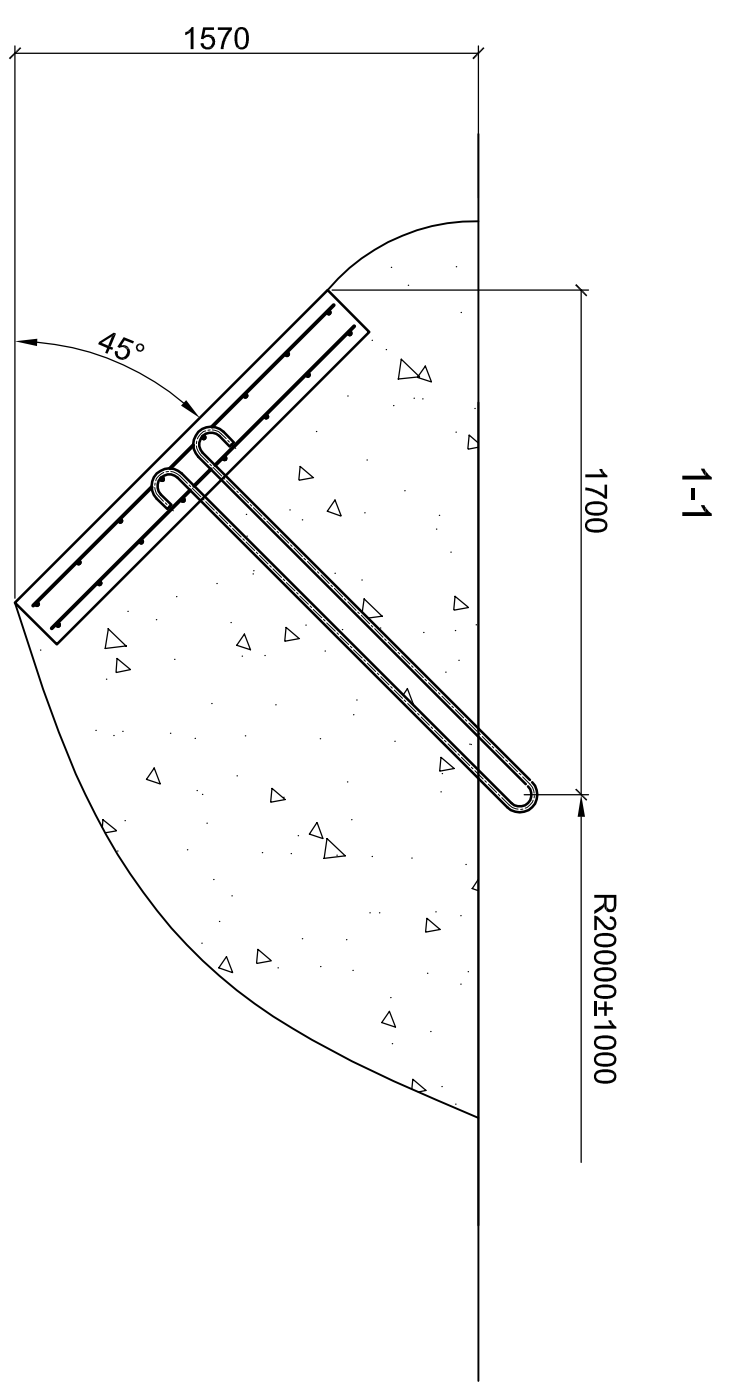
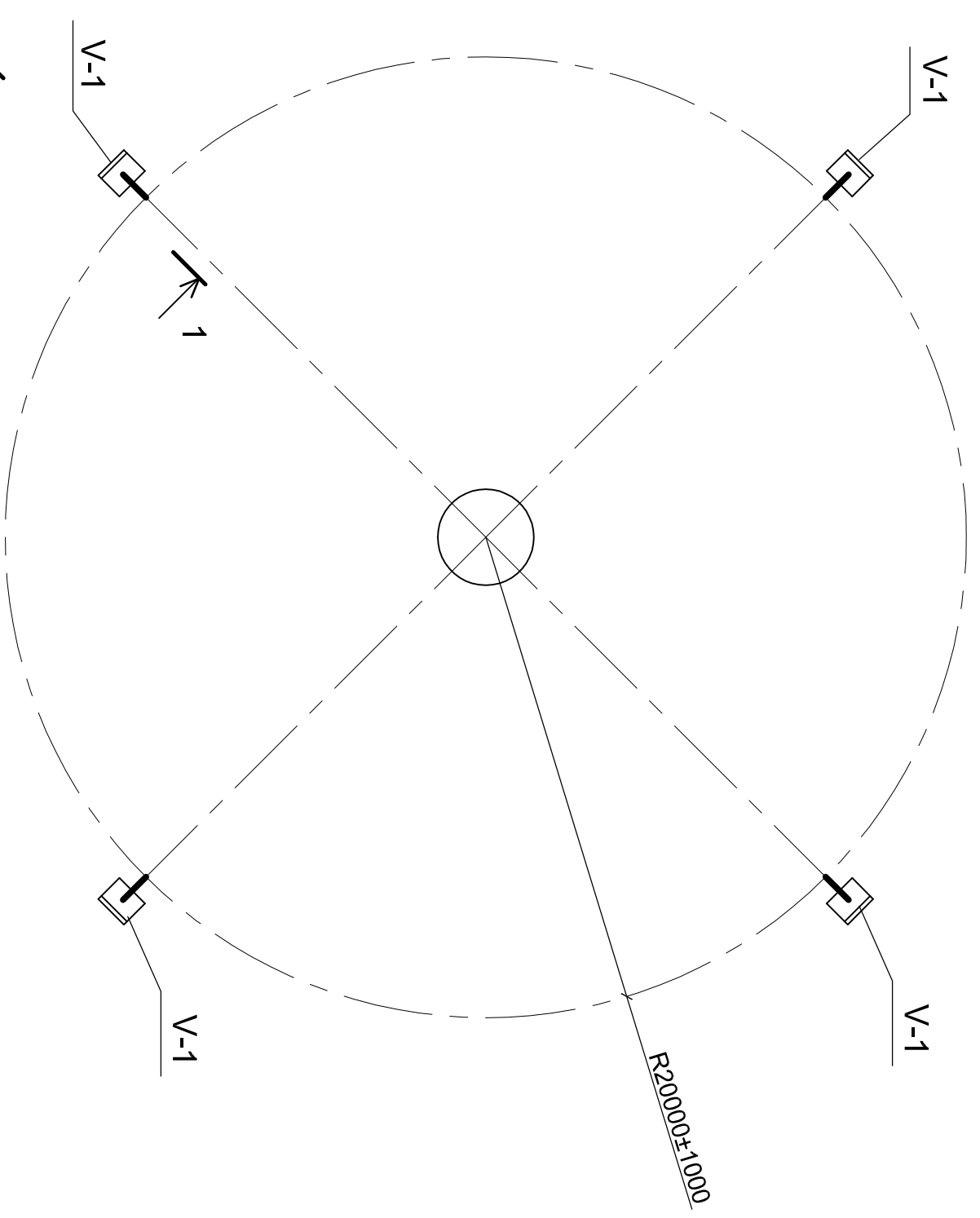


Vundamendide plaan

LOETELU

Mark pos.	Tähistus	Nimetus	Hulk	Ühiku mass Kg	Märkused
V-1	EK-1	Vundament V-1	4	0,45 m ³	



1. Tagasi täide vundamendis V-1 valatakse segusse liiva ja kivedega Ø50...200mm, kihtide tihendamisega.

				TÖÖ Nr.	BP-01/13
Konstruktor	Fuksson V.	Aalkiri	Kuup.	Juminda tuletoim(110)	
			18.07.13	Renoveerimise projekt	
				Staadium	Leht
				EP	EK-1
				Vundamendide plaan	
				OÜ BLANES	
				Reg.nr.:10809731	